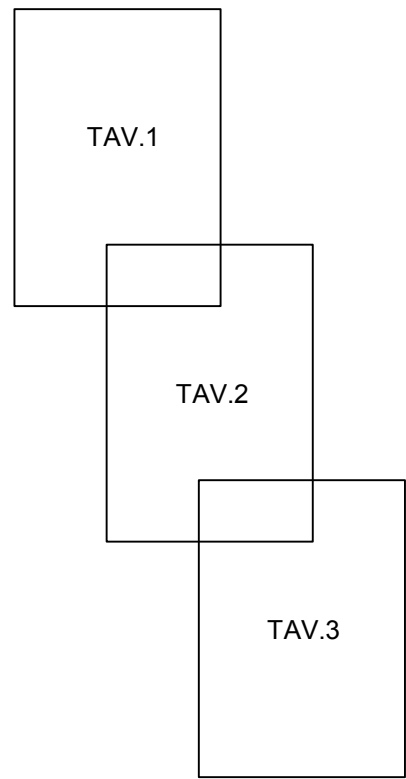


AREE OGGETTO DEL BANDO

Superficie totale ha 128,95

QUADRO DI UNIONE



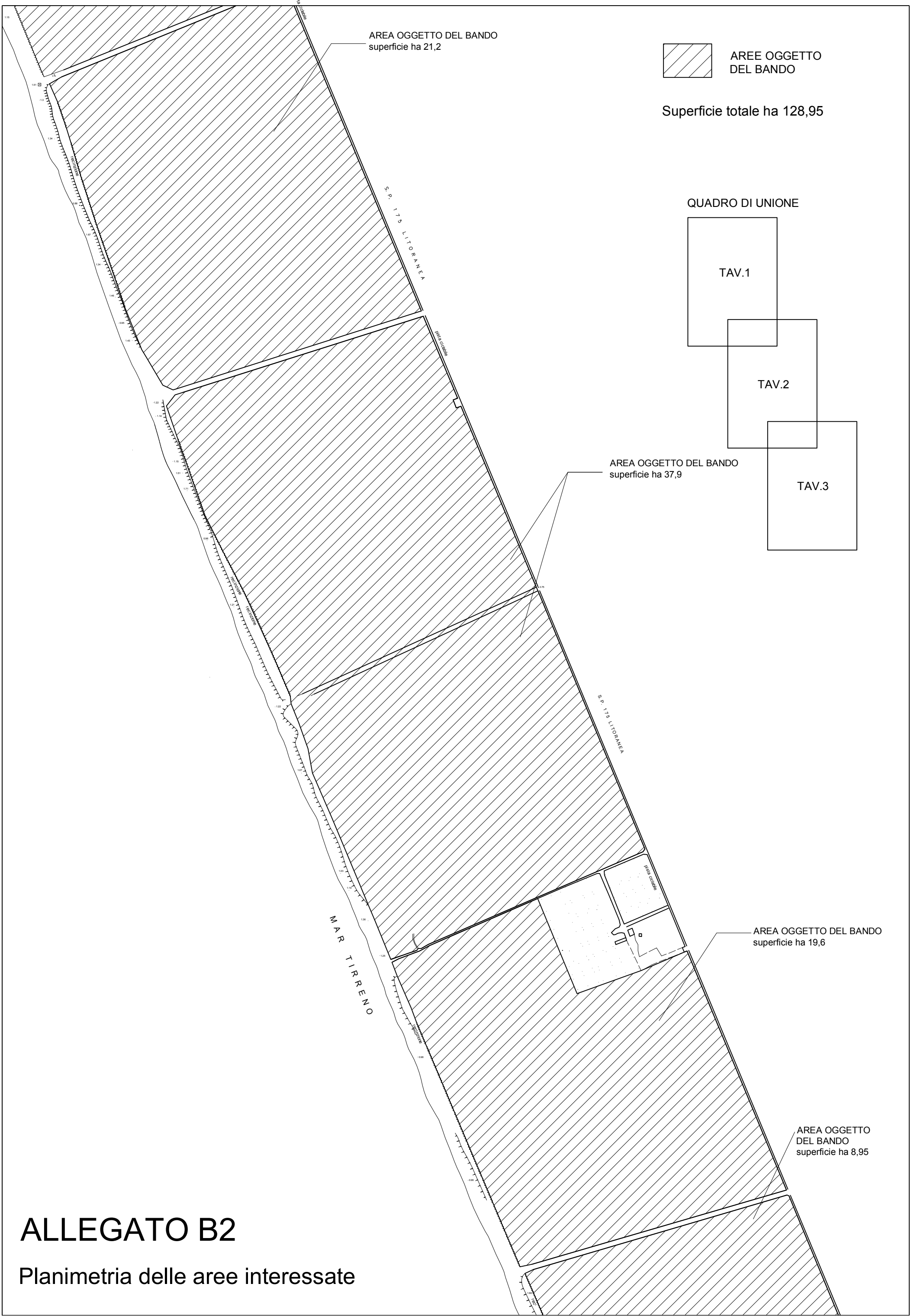
AREA OGGETTO DEL BANDO  
superficie ha 18

AREA OGGETTO DEL BANDO  
superficie ha 22,3

AREA OGGETTO DEL BANDO  
superficie ha 21,2

# ALLEGATO B1

Planimetria delle aree interessate

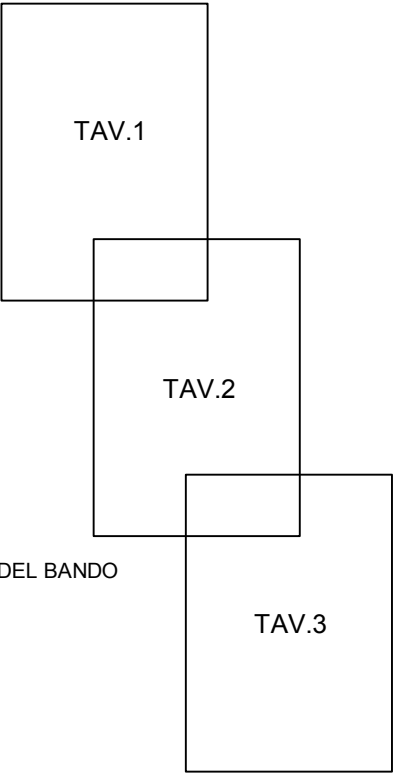


AREA OGGETTO DEL BANDO  
superficie ha 21,2

AREE OGGETTO  
DEL BANDO

Superficie totale ha 128,95

QUADRO DI UNIONE



AREA OGGETTO DEL BANDO  
superficie ha 37,9

S.P. 175 LITORANEA

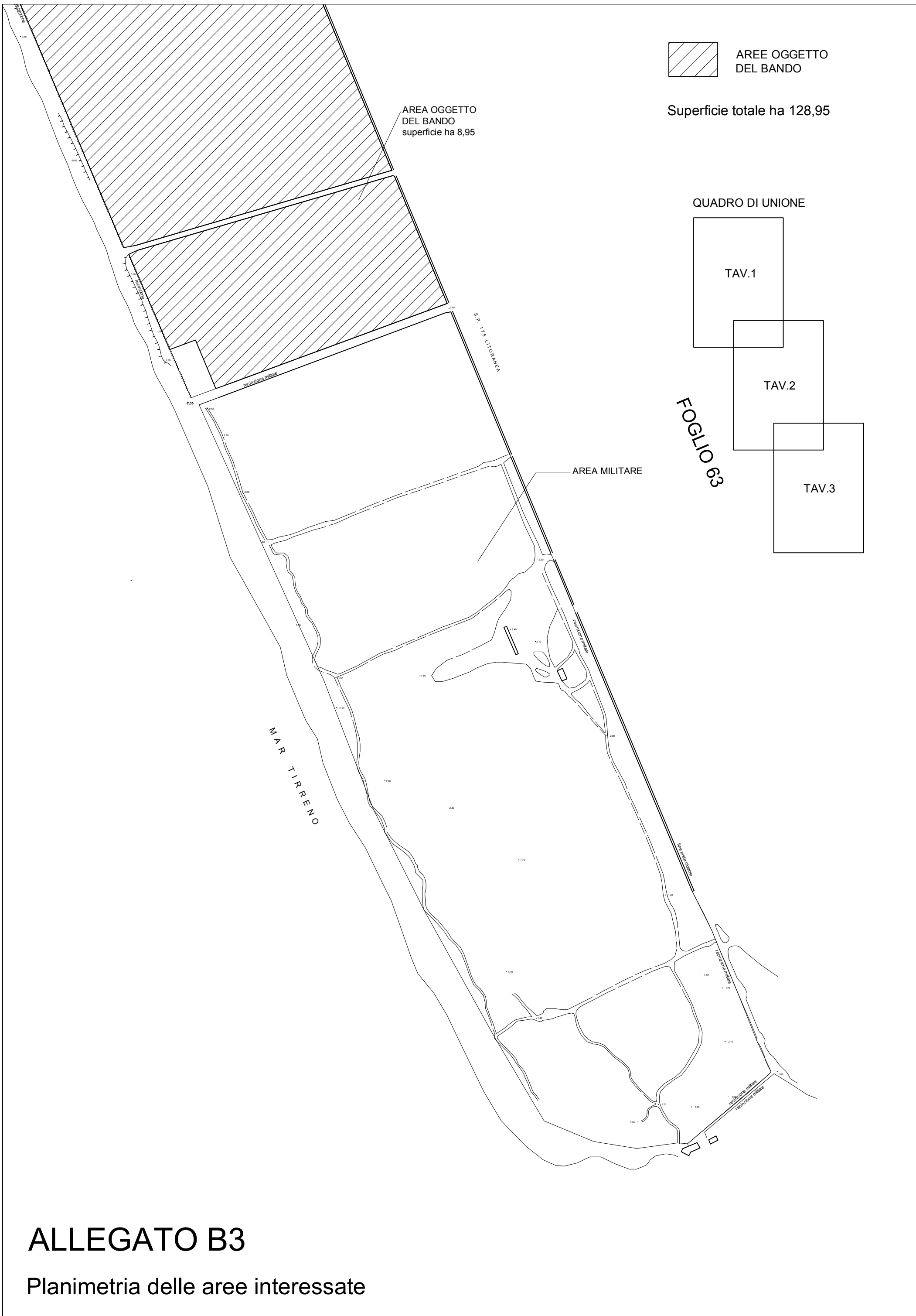
MARE TIRENO

AREA OGGETTO DEL BANDO  
superficie ha 19,6

AREA OGGETTO  
DEL BANDO  
superficie ha 8,95

# ALLEGATO B2

Planimetria delle aree interessate

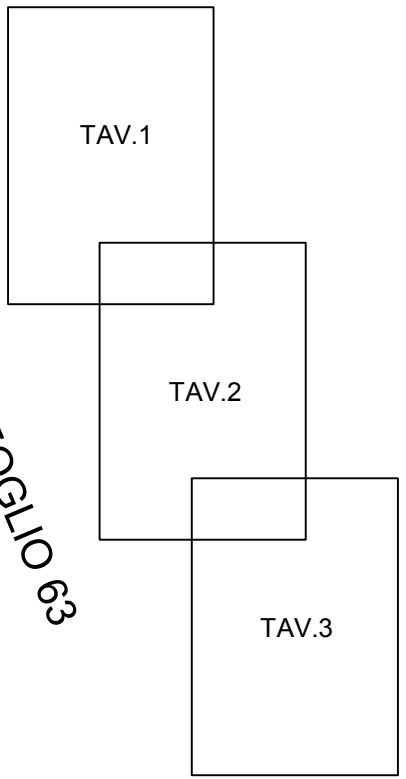


AREE OGGETTO DEL BANDO

Superficie totale ha 128,95

AREA OGGETTO DEL BANDO  
superficie ha 8,95

QUADRO DI UNIONE



FOGLIO 63

AREA MILITARE

M A R T I R R E N O

# ALLEGATO B3

Planimetria delle aree interessate